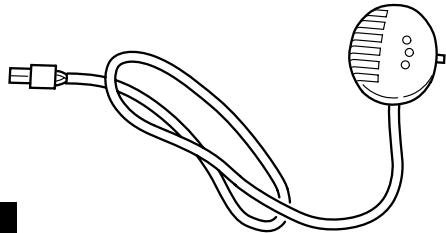
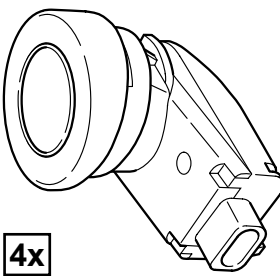
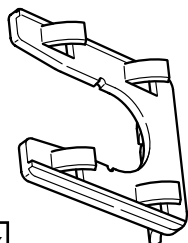
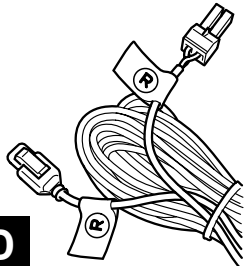
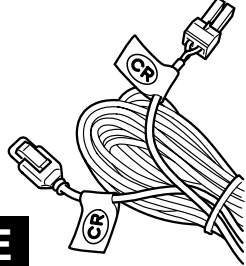
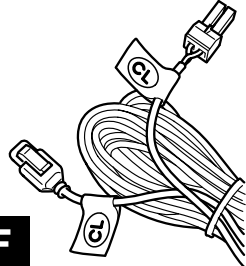
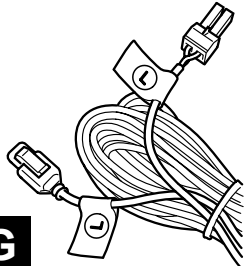
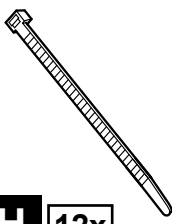
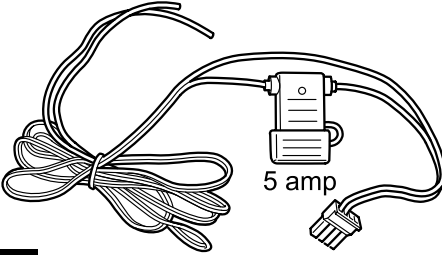
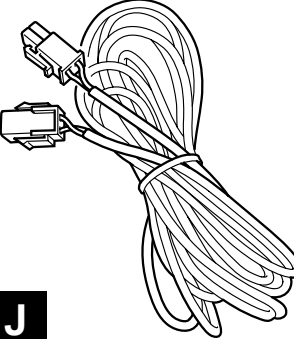
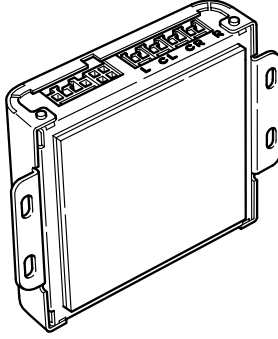
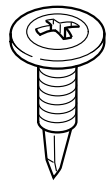
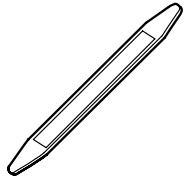
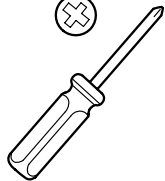
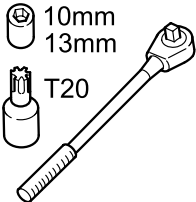
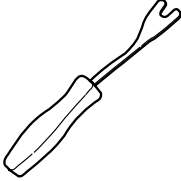
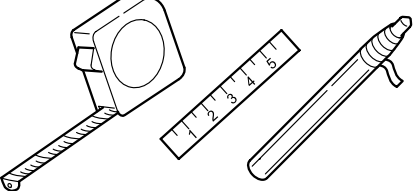
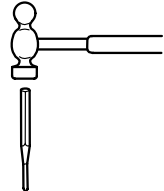
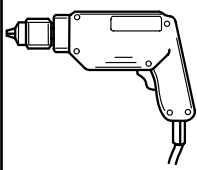


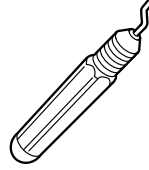
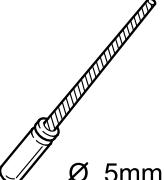
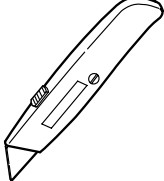
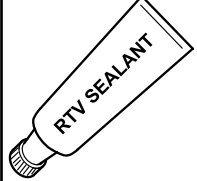
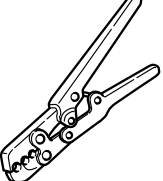







MOPAR®

JEEP GRAND CHEROKEE

Reverse Sensing System

 A	 B 4x	 C 4x			
 D	 E	 F	 G	 H 12x	
 I 5 amp	 J	 K	 L 2x		
					
		 1/8" (3mm)	 24mm, 30mm		 Ø 5mm
					

IMPORTANT NOTES

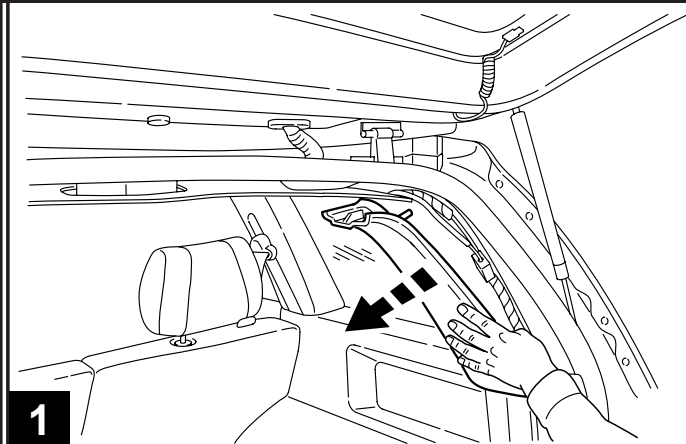
NOTAS IMPORTANTES

GB

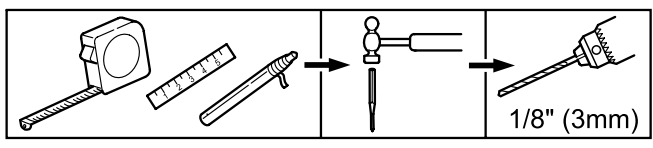
- Open the liftgate and remove the upper and lower liftgate trim panels.
- Remove the right (passenger's side) D-pillar trim panel.
- Install audio/visual display to the right D-pillar trim panel as shown.
- Remove the rear fascia and place it on a protected surface.
- If painting the sensors to match the vehicle color is desired by the customer, refer to the following 4 steps:
 - Step 1: Prep surface following standard paint shop procedures for painting of plastic components.
 - Step 2: Mix Sikkens Brand Autobase with Diluent 1:1.
 - Step 3: Fog-spray 1 coat of Autobase mixture. Wait 5 minutes. Wet-spray another coat of Autobase mixture. Let dry for 25 minutes.
 - Step 4: While Autobase is still wet, spray 1 coat of Autoclear (Varnish/Curing Agent/Diluent = 5:2 0:15). Let dry for 15 minutes. Place sensors in heated drying chamber for 60 minutes at 52°c.
- Install sensors as shown and fully engage the clips. Attach the sensor cables.
- Re-install rear fascia while carefully pulling the sensor cable connectors one at a time into the vehicle. Keep cables away from sharp edges and ensure they are not pinched under the fascia. Replace any damaged plastic pop rivets from stock.
- Route power harness wires through the right taillamp harness grommet as shown.
- Determine which taillamp wires have the ground and back-up lamp signals. Disconnect the negative battery cable and perform center splicing as shown.
- Use RTV sealant on any altered grommets to prevent water leaks.
- Connect audio/visual display cable to the extension cable.
- Make all connections to the controller. Install controller using hook and loop patches and screws.
- Loop up slack in cables and wires. Apply tie straps and stow away neatly. Do not kink or tightly coil the cables.
- Re-connect battery and check operation of the reverse sensing system.
- The audio/visual display can be set to NO AUDIO, LOW AUDIO, or HIGH AUDIO.

E

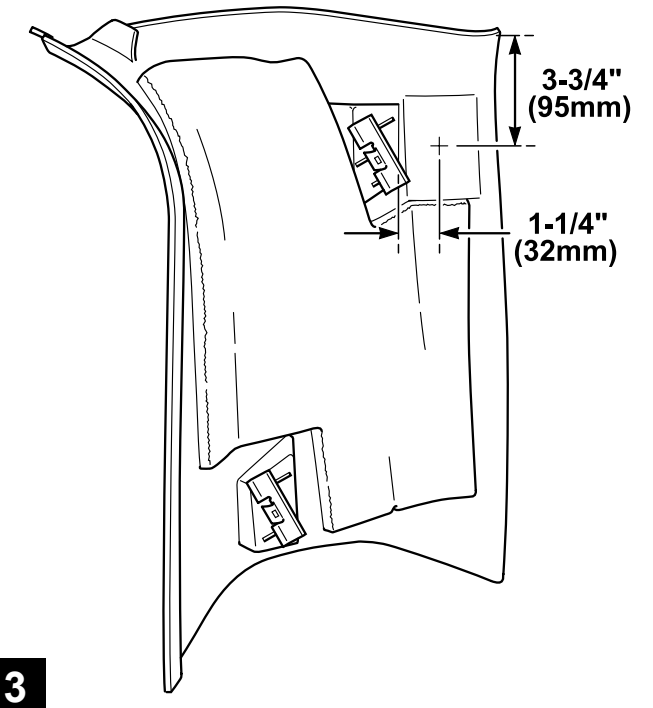
- Abra la puerta trasera hacia arriba y retire los paneles de guarnición superior e inferior de la puerta.
- Retire el panel de guarnición del pilar D derecho (lado del pasajero).
- Instale la pantalla audio visual en el panel de guarnición del pilar D derecho, como se muestra.
- Retire la placa protectora trasera y colóquela sobre una superficie protegida.
- Si el cliente desea que se pinten los sensores para que combinen con el color del vehículo, consulte los 4 pasos siguientes:
 - Paso 1: Prepare la superficie según el procedimiento estándar de la pinturería para pintar componentes plásticos.
 - Paso 2: Mezcle el acabado marca Autobase de Sikkens con disolvente 1:1.
 - Paso 3: Vaporice 1 capa de la mezcla Autobase. Espere 5 minutos. Rocíe otra capa de la mezcla Autobase. Deje secar durante 25 minutos.
 - Paso 4: Mientras el acabado Autobase aún está fresco, rocíe una capa de barniz Autoclear (Barniz/Agente de curación/Disolvente = 5:2 0:15). Deje secar durante 15 minutos. Coloque los sensores en una cámara caliente de secado, durante 60 minutos a 52 °C.
- Instale los sensores como se muestra y encaje completamente las presillas. Conecte los cables de los sensores.
- Vuelva a colocar la placa protectora trasera mientras tira con cuidado de los conectores de los cables de los sensores, de a uno a la vez, hacia el interior del vehículo. Mantenga los cables alejados de bordes filosos y asegúrese de que no estén apretados bajo la placa protectora. Reemplace cualquier remache plástico que sobresalga dañado con los que haya en existencia.
- Haga pasar el mazo de cables conductores de alimentación a través de la arandela del mazo de la luz trasera derecha, como se muestra.
- Determine qué cables de la luz trasera tendrán una conexión a tierra y qué cables serán los de las luces de señales. Desconecte el cable negativo de la batería y centre un empalme como se muestra.
- Utilice sellador RTV en cualquier arandela modificada para evitar las filtraciones de agua.



1



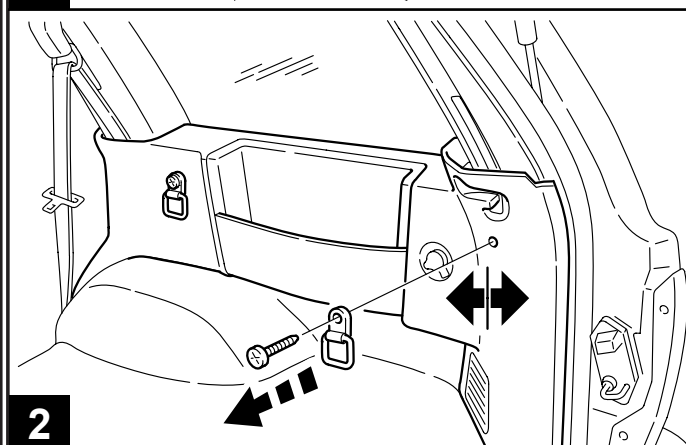
1/8" (3mm)



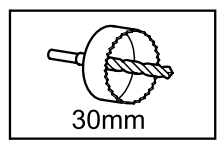
3-3/4"
(95mm)

1-1/4"
(32mm)

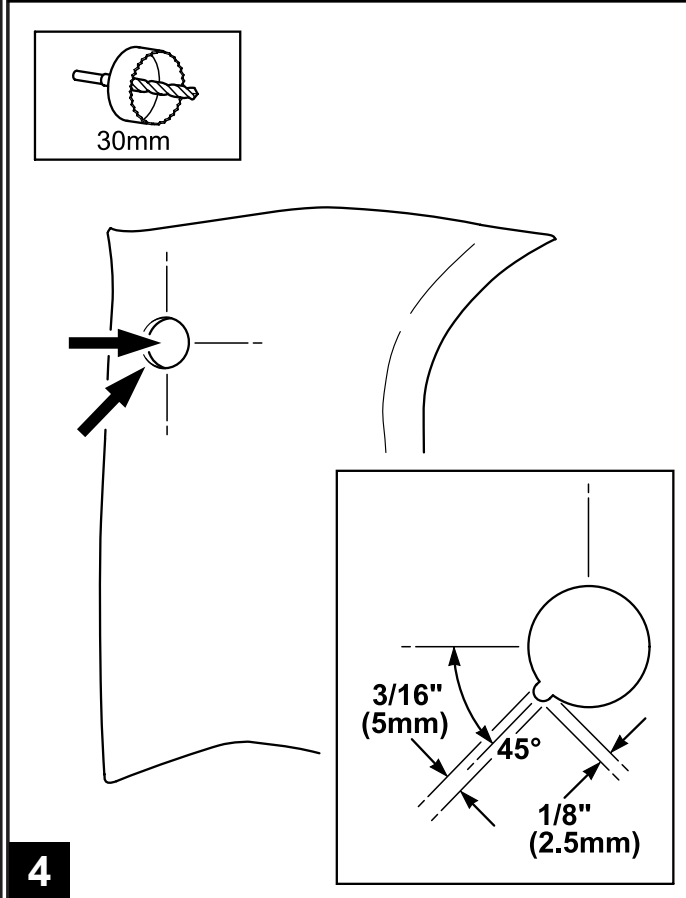
3



2



30mm

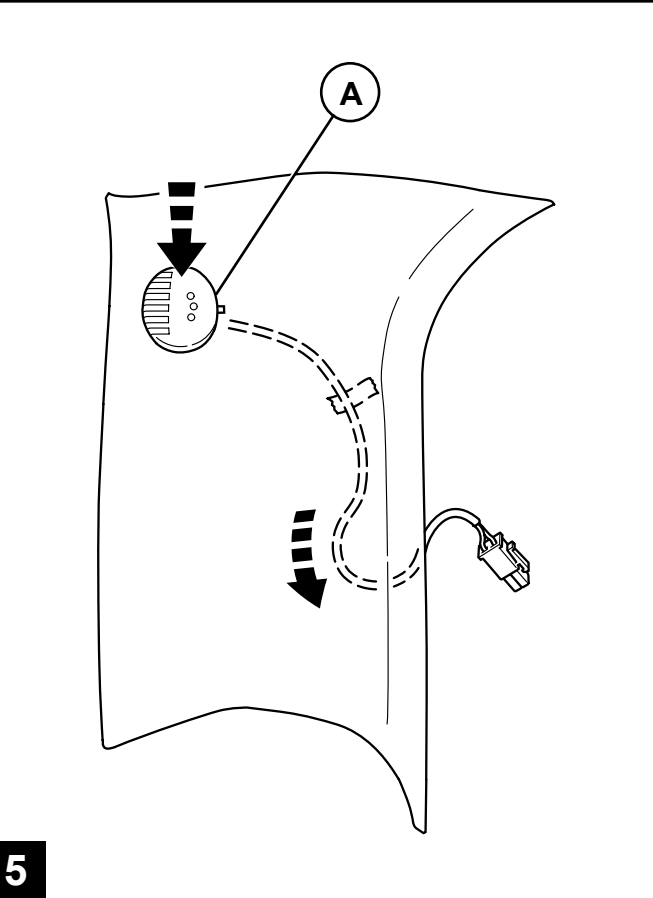


4

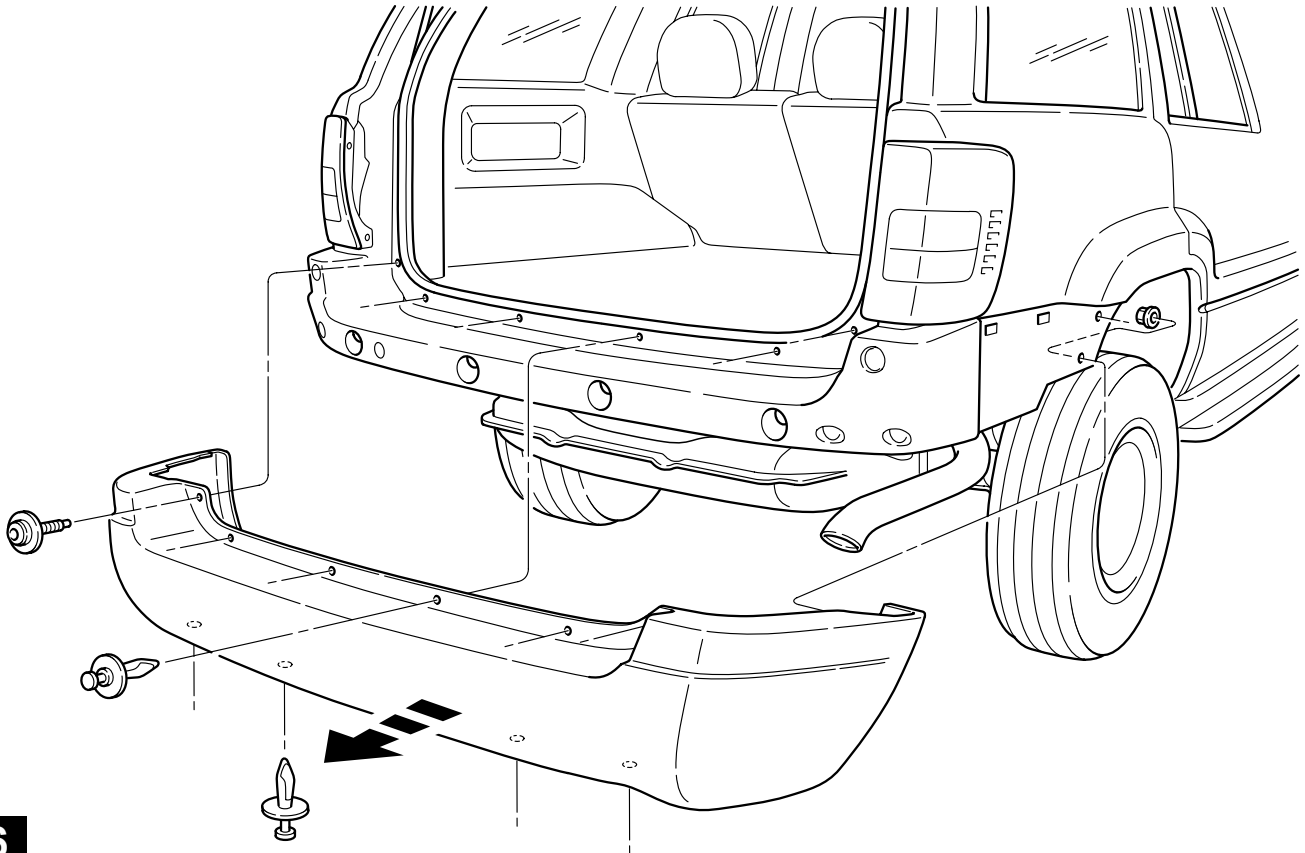
3/16"
(5mm)

45°

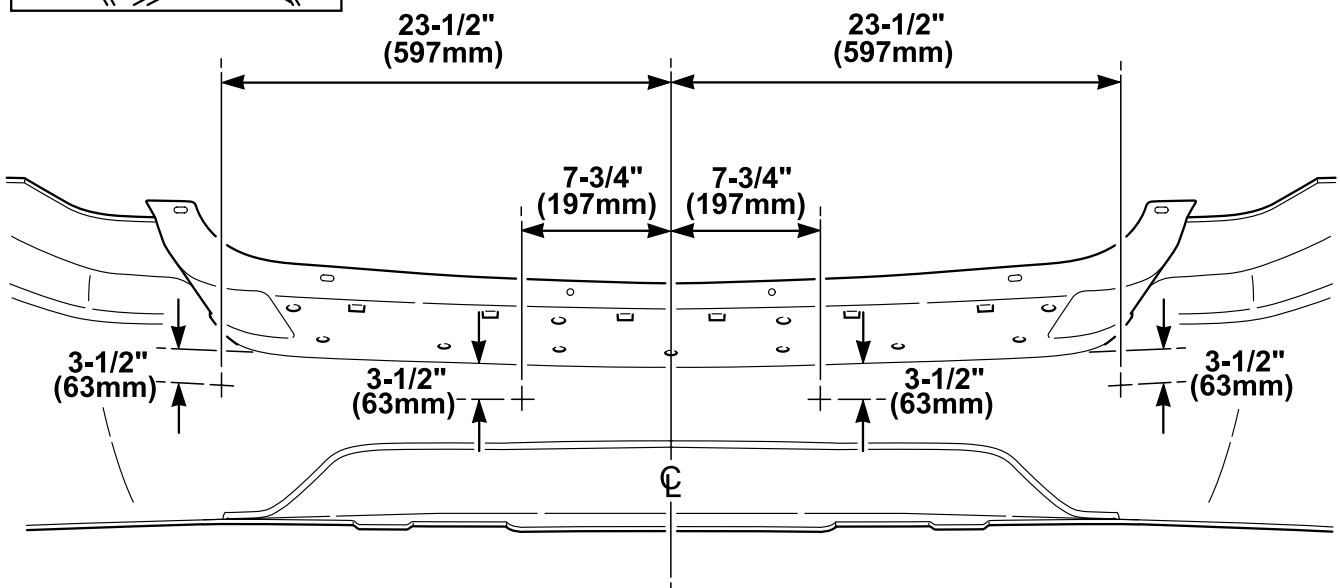
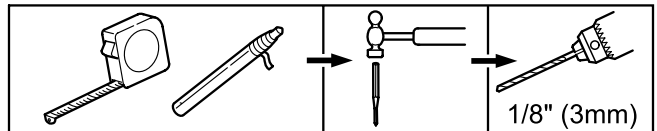
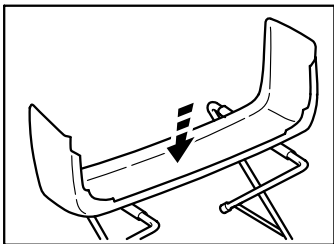
1/8"
(2.5mm)



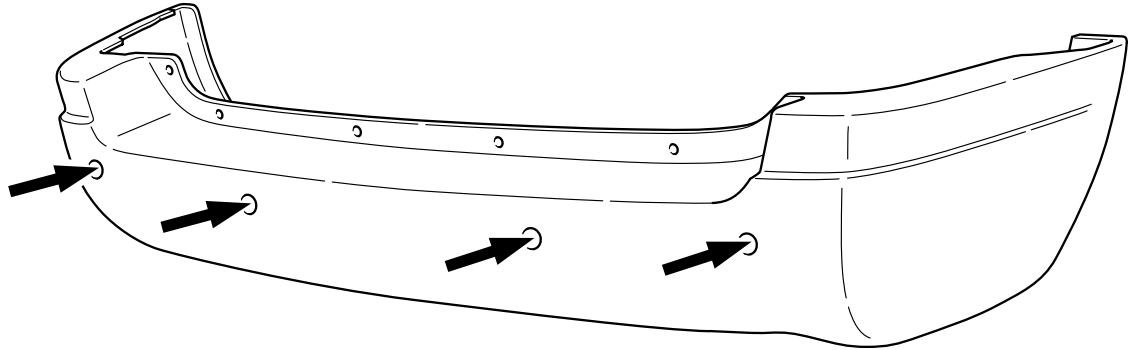
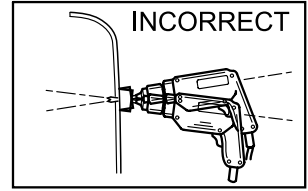
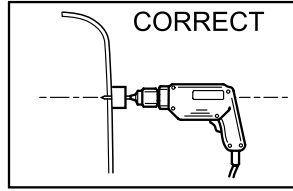
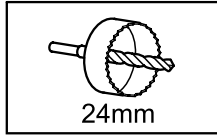
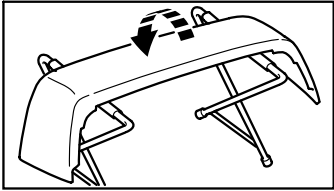
5



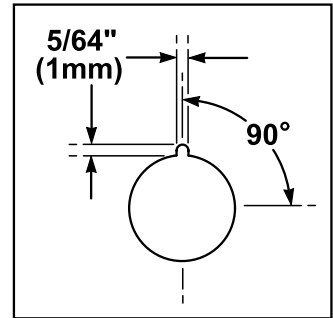
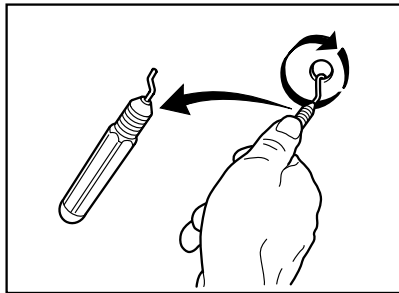
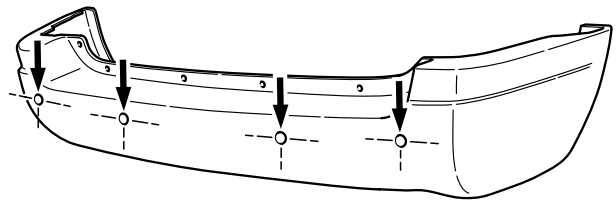
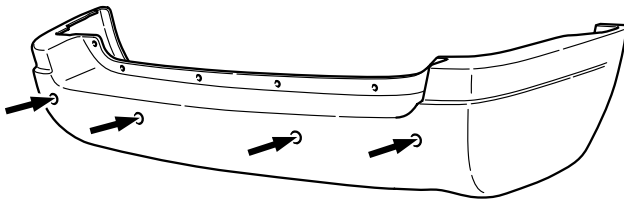
6



7 LIMITED SHOWN, LAREDO SIMILAR.

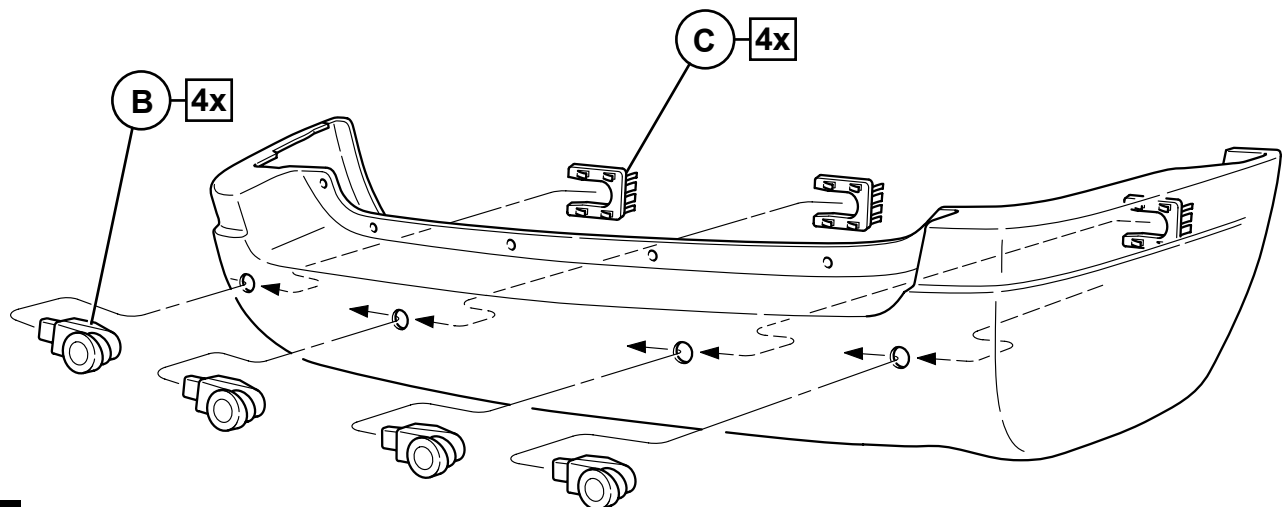


8

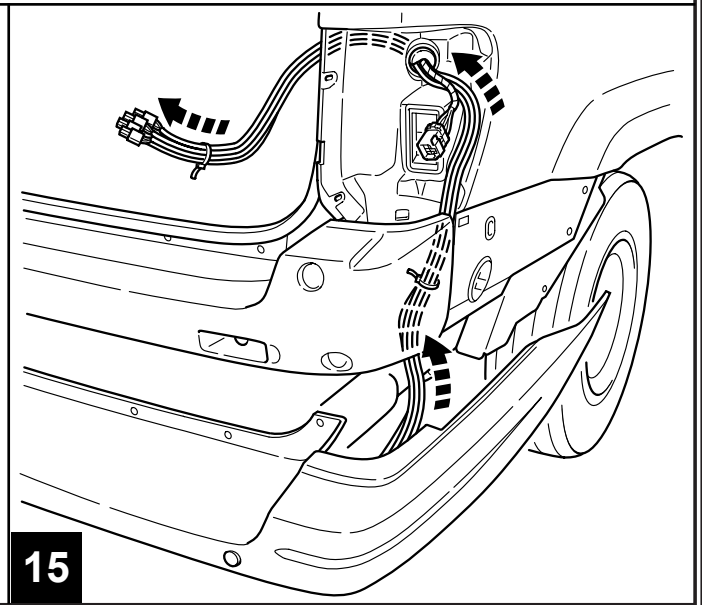
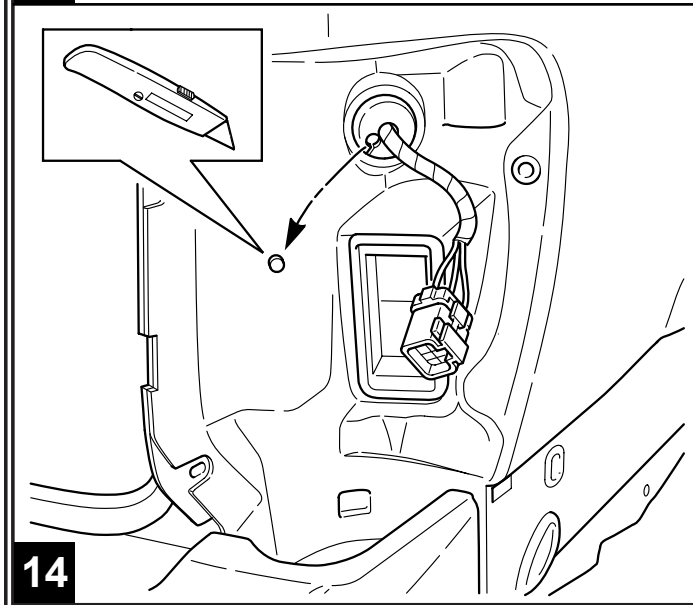
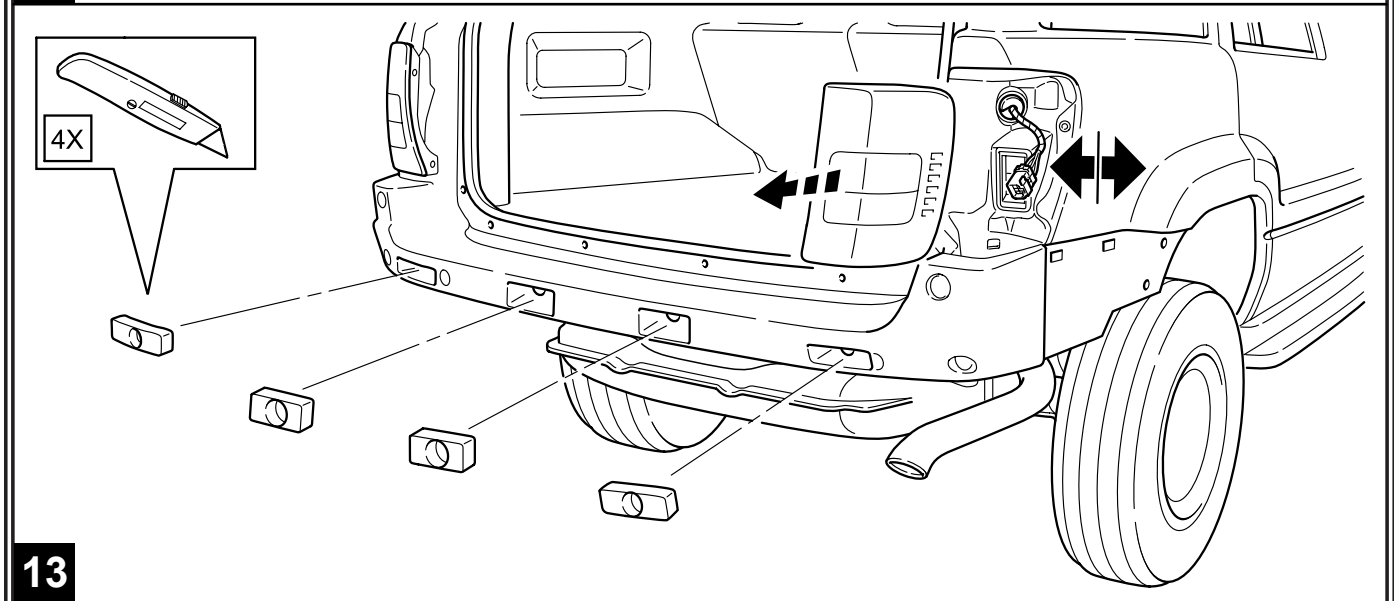
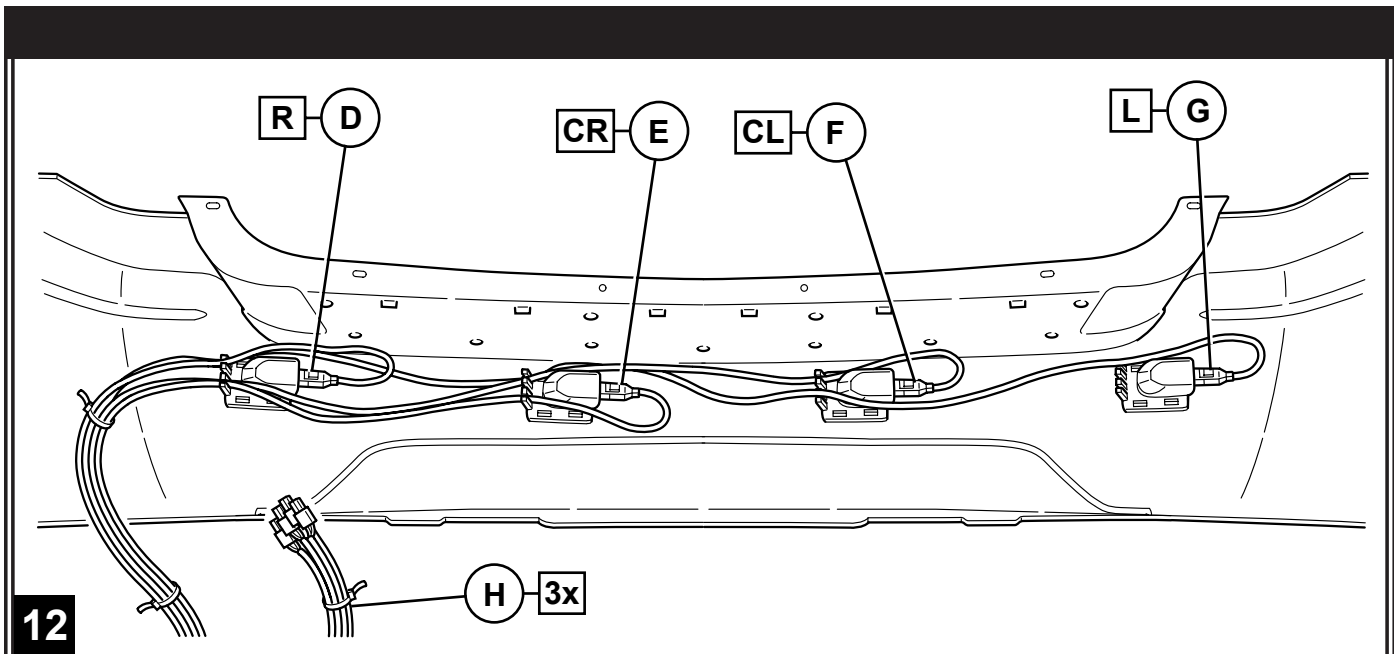


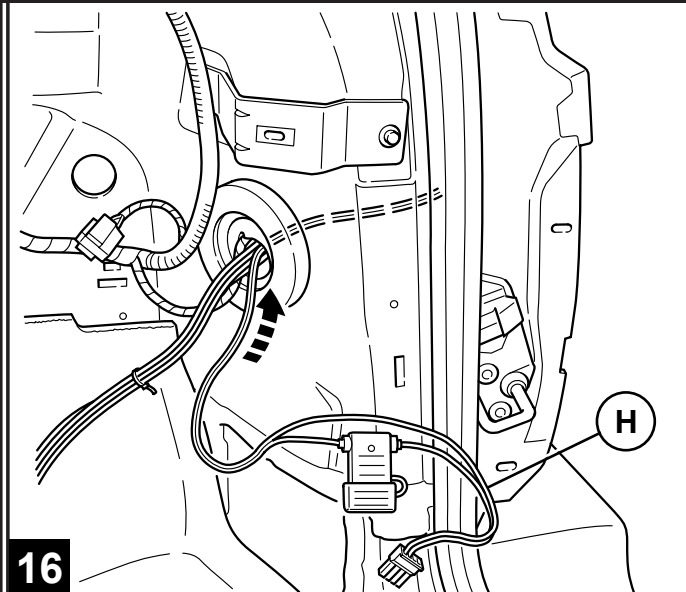
9

10

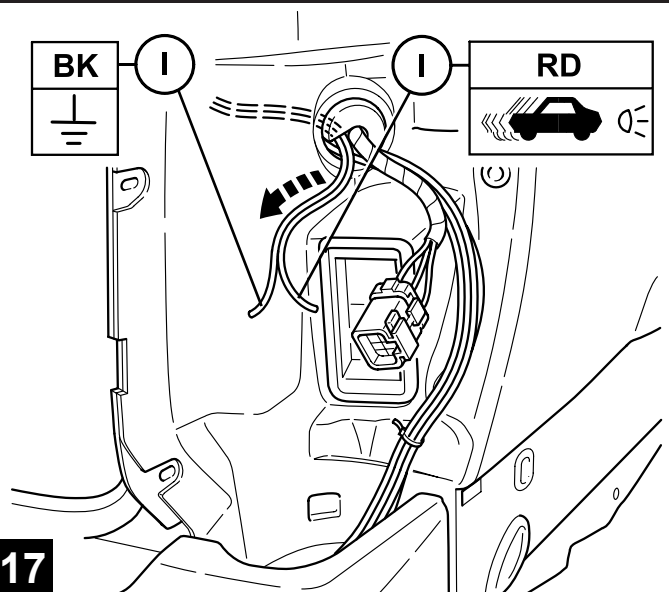


11

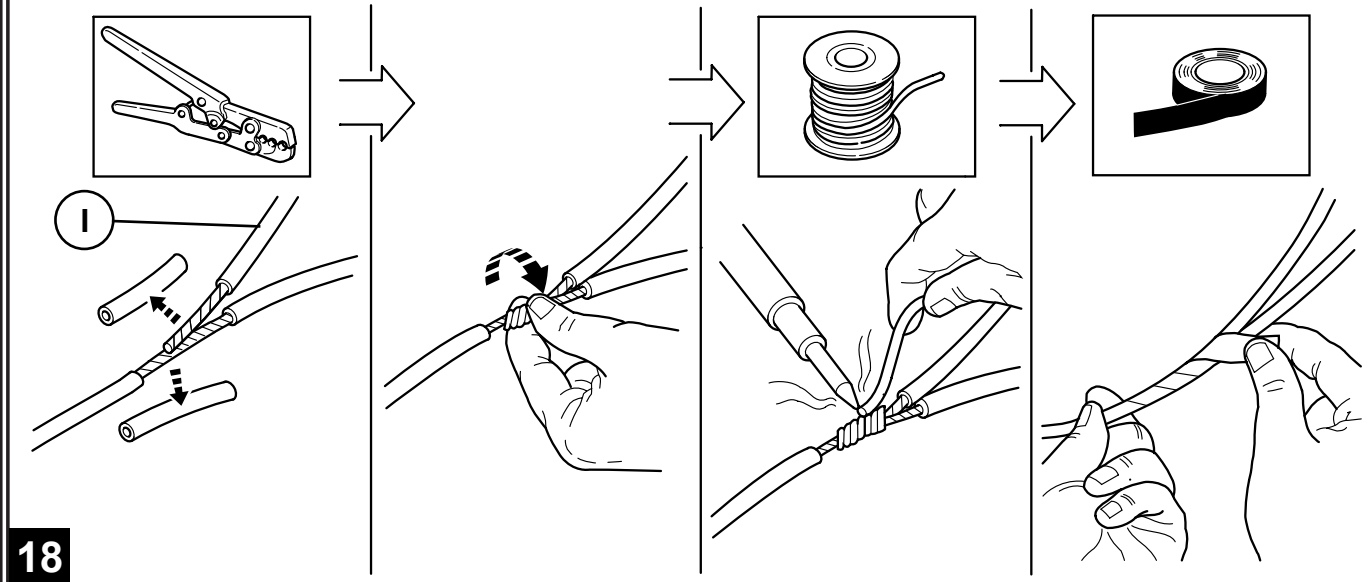




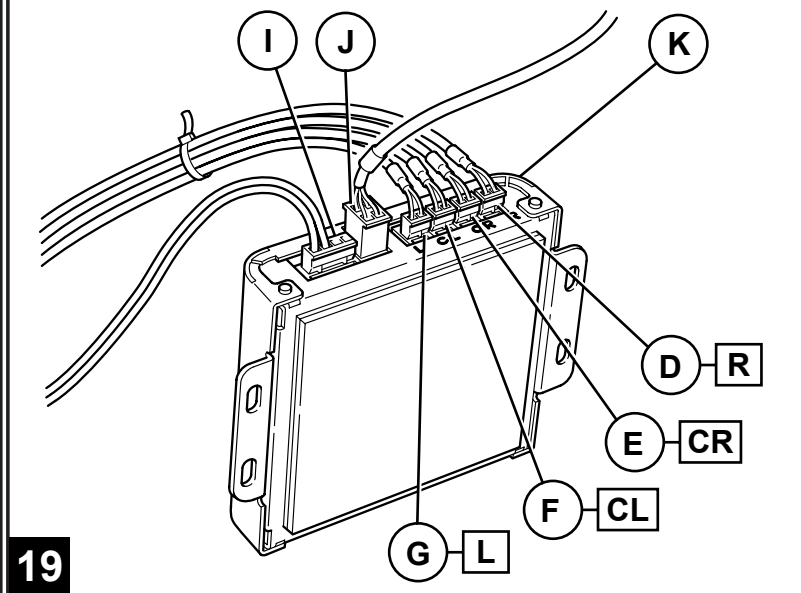
16



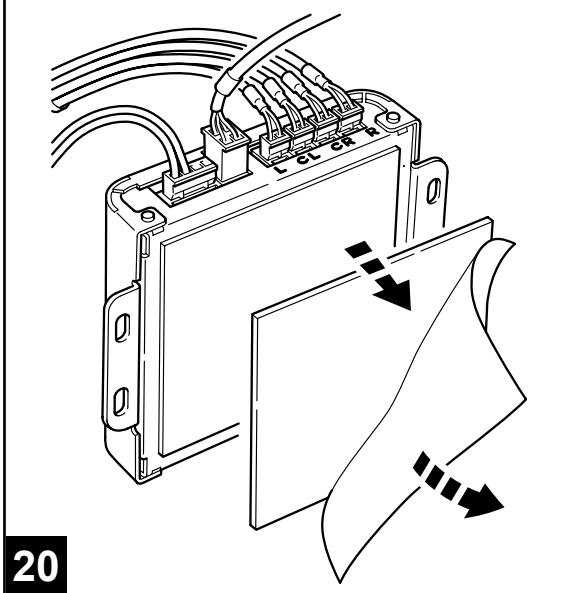
17



18



19



20

